



▪ **filtri in aspirazione immersi** ▪
serie SF-SP-SFM-SPM - serie spaccalegna

▪ **suction strainers** ▪
series SF-SP-SFM-SPM - filters for log splitters

Descrizione Description

SF - SP SFM - SPM

I filtri della serie SF-SP-SFM-SPM sono stati studiati per essere montati sulla linea di aspirazione completamente immersi nel serbatoio. I filtri della serie SF-SP sono disponibili con o senza valvola di By-pass.

Le serie di filtri SFM-SPM, sono corredati di una colonna magnetica che permette di trattenere le particelle metalliche che possono attraversare il setto filtrante; tali filtri non prevedono il montaggio della valvola di By pass.

The filters of our series SF, SP, SFM, and SPM have been developed for use in the suction line. They work completely immersed in the reservoir. Series "SF" and "SP" are available both with and without bypass valve.

The filters in series "SFM" and "SPM" are equipped with a magnet shaft capable of retaining any solid metallic contaminant which has passed through the filter media. These filters are not available with bypass valve.

Caratteristiche tecniche Technical data

Materiali Materials

Corpo Filtro Filter

Serie Series	Attacco Cap	Fondello Bottom Cap	Tubi di sostegno Tube	Valvole di by-pass Bypass valve	Tirante Shaft
SF	Lega di alluminio Alluminium alloy	Acciaio zincato Zinc plated steel	Acciaio zincato Zinc plated steel	Nylon caricato Reinforced Nylon	-----
SP	Nylon caricato Reinforced Nylon	Acciaio zincato Zinc plated steel	Acciaio zincato Zinc plated steel	Nylon caricato Reinforced Nylon	-----
SFM	Lega di alluminio Alluminium alloy	Acciaio zincato Zinc plated steel	Acciaio zincato Zinc plated steel	-----	Acciaio zincato Zinc plated steel
SPM	Nylon caricato Reinforced Nylon	Acciaio zincato Zinc plated steel	Acciaio zincato Zinc plated steel	-----	Acciaio zincato Zinc plated steel

Setti Filtranti Filtration Media

Tipo Type	Descrizione Description	Materiale Material	Grado di filtrazione Filtration degree
R 60	Rete reps Wire mesh	AISI 304	60 m
R 90	Rete a maglia quadra Square mesh	Ottone Brass	90 m
R 125	Rete a maglia quadra Square mesh	Ottone Brass	125 m
T 125	Rete a maglia quadra Square mesh	AISI 304	125 m
R 250	Rete a maglia quadra Square mesh	AISI 304	250 m
R 500	Rete a maglia quadra Square mesh	AISI 304	500 m

Il grado di filtrazione delle reti si esprime come il diametro max della sfera inscritta nella luce della maglia.
The filtration ratings indicated by the type number which indicates the diameter (in micrometers or microns) of the largest spherical particle which will pass through the mesh.



Superfici Filtranti

Filtration surface area

Superfici Utili (cm²)
Effective surface area (cm²)

Tipo Type	46 A	46 B	64 A	64 B	86 A	86 B	86 C	86 D	150 A	150 B	150 C
SF - SP - SFM - SPM	330	400	540	720	900	1.350	1.820	2.350	1.600	2.400	3.200

La superficie filtrante è valida per tutti i gradi di filtrazione
The above surface areas apply to all filtration ratings.

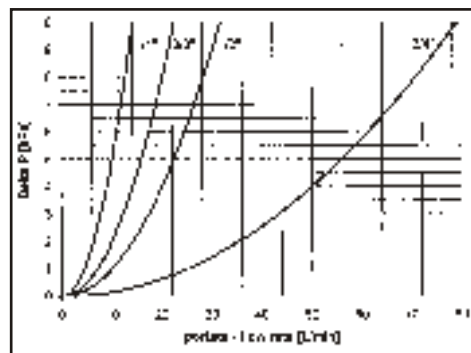
Condizioni di esercizio

Working conditions

Pressioni: Valvola di By-pass tarate a 0,25 bar ± 9%
(solo per le serie SF-SP)

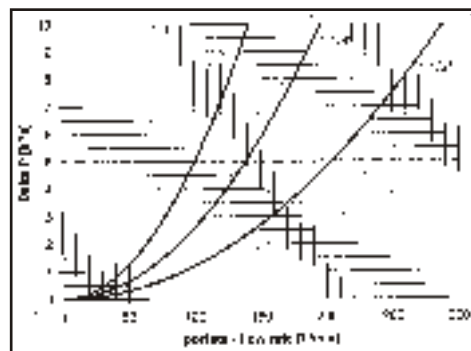
Set point of bypass valve: The bypass valves are set to 0,25 bar ± 9%
(series SF-SP only)

Temperature: Temperatura massima di esercizio da -25° C a +90° C
Temperature range: Working temperature: -25° C / 90° C



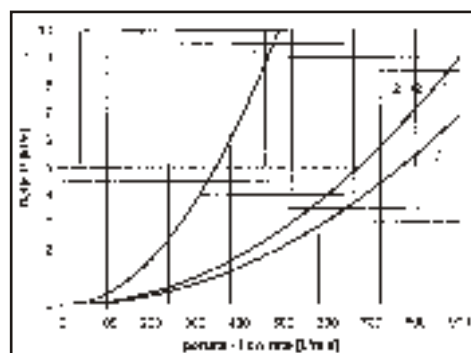
Compatibilità con i liquidi - ISO 2943: Compatibili con oli minerali tipo
(HH; HM; HR; HV; HG
secondo ISO 6743/4)

Fluid compatibility: Compatible with standard mineral oils
(types HH, HM, HR, HV, HG, according to ISO 6743/4)



Perdite di carico del filtro completo: Le cadute di pressione nei filtri
completi sono riferite a olio minerale
avente massa volumica di 860 Kg/m³
e viscosità cinematica di 30 mm²/s (cSt).
La caduta di pressione massima
a filtro pulito deve essere 5 kPa.

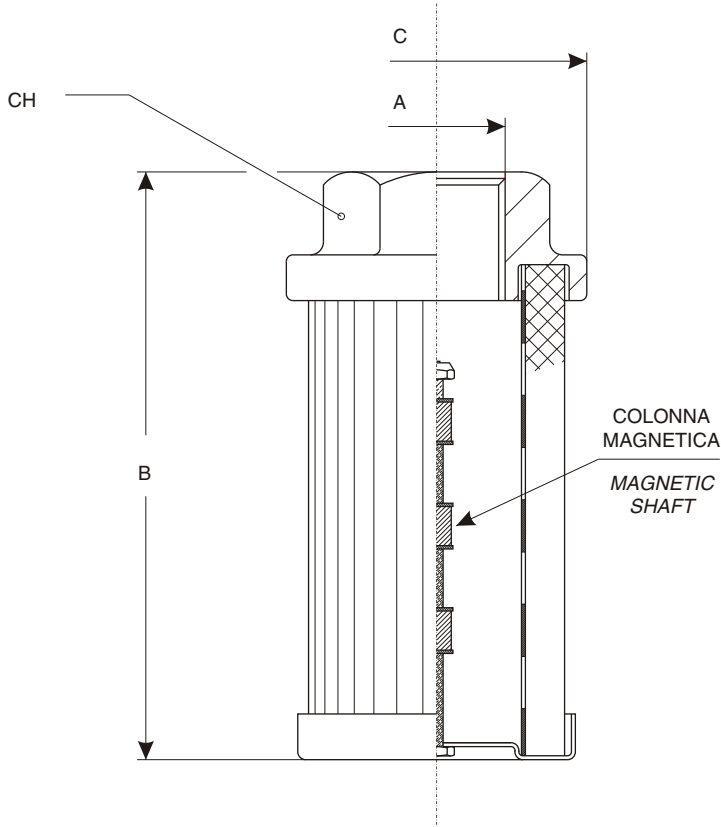
Complete filter pressure drop: The graphics refer to use of mineral oil with
a mass density of 860 Kg/m³ and kinematic
viscosity of 30 mm²/s (cSt). The clean filter
pressure drop shall be 5 kPa



100kPa= 1 bar



SFM - SPM



SF - SP

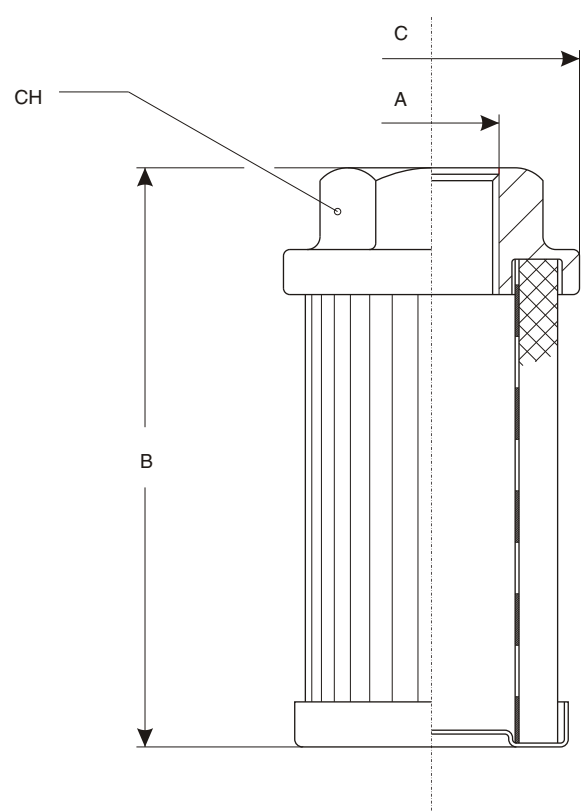
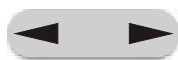


Tabella 1
Table 1

Codice Part Number	Port. L/min Delivery	A - Thread size "A"		B	C	CH
		BSP	NPT			
46A-14	10		1/4"	90	46	30
46A-38	16		3/8"			
46B-12	22		1/2"			
64A-34	56		3/4"	109	64	36
64A-12	22		1/2"			
64B-34	56		3/4"			
64B-100	100		1"	139	86	46
86A-100	100		1"			
86A-114	140		1 1/4"			
86A-112	200		1 1/2"	200	86	60
86B-112	200		1 1/2"			
86C-112	200		1 1/2"			
86C-200	340		2"	260	150	70
86D-200	340		2"			
150A-112	200		1 1/2"			
150A-200	340		2"	331	150	90
150B-212	660		2 1/2"			
150C-300	760		3"			
				211		
				272		100

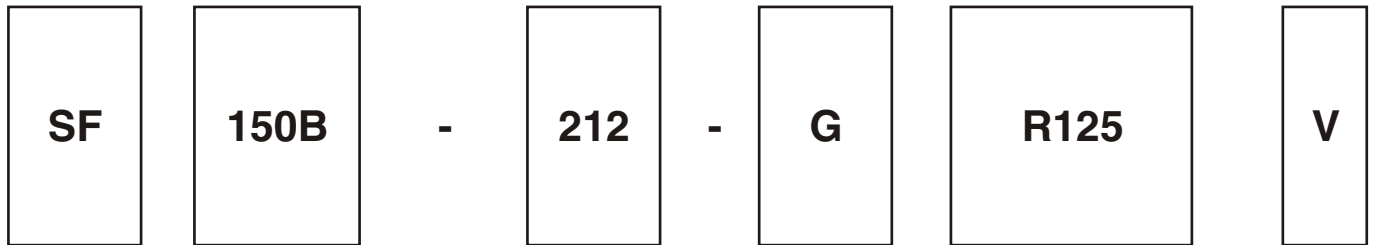


Codice per l'ordinazione del filtro

Flow to order the complete filter

Esempio

Example



Serie Series
SF
SP
SFM
SPM

Codice Part Number	A - Thread size "A"	
	BSP	NPT
46A-14		1/4"
46A-38		3/8"
46B-12		1/2"
64A-34		3/4"
64A-12		1/2"
64B-34		3/4"
64B-100		1"
86A-100		
86A-114		1 1/4"
86A-112		
86B-112		1 1/2"
86C-112		
86C-200		2"
86D-200		
150A-112		1 1/2"
150A-200		2"
150B-212		2 1/2"
150C-300		3"

Filettatura Thread	
G	Filetto BSP Thread BSP
N	Filetto NPT Thread NPT

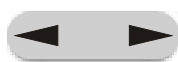
Opzione valida solo per le serie SF ed SP
Available only for SF and SP series

By-pass	
	Senza by-pass Without by-pass
V	Con by-pass With by-pass

Tipo Type	Descrizione Description	Grado di filtrazione Filtration rating
R 60	Rete reps Wire mesh	60 m
R 90	Rete a maglia quadrata (ottone) Square mesh (brass)	90 m
R 125		125 m
T 125	Rete a maglia quadrata (AISI 304) Square mesh (AISI 304)	125 m
R 250		250 m
R 500		500 m

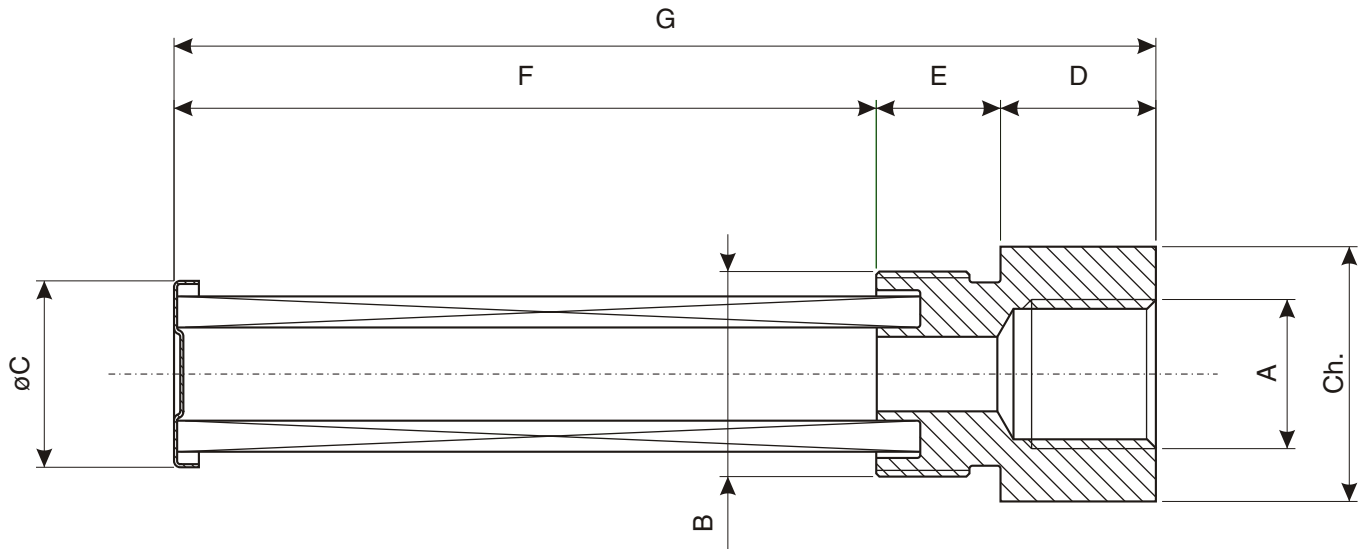
Vecchio codice di ordinazione:
Obsolete part-number

O
A



Filtri serie spaccalegna

Filters for log splitters



Tipo - Type	OMT - 03918	OMT - 03912	OMT - 03901	OMT - 02496	OMT - 02492	OMT - 02490
A	1/2"	3/4"	1/2"	3/4"	1/2"	1/2"
B	3/4"	1"	1"	1"	1"	1"
C	21	30	30	30	30	30
D	23	29	29	29	29	29
E	14	16	16	16	16	16
F	112	120	100	120	160	120
G	149	165	145	165	205	165
Grado di filtrazione Filtration ratio	230/250 Micron	90/110 Micron	250/270 Micron	250/270 Micron	250/270 Micron	250/270 Micron
Ch	30	40	40	40	40	40

